

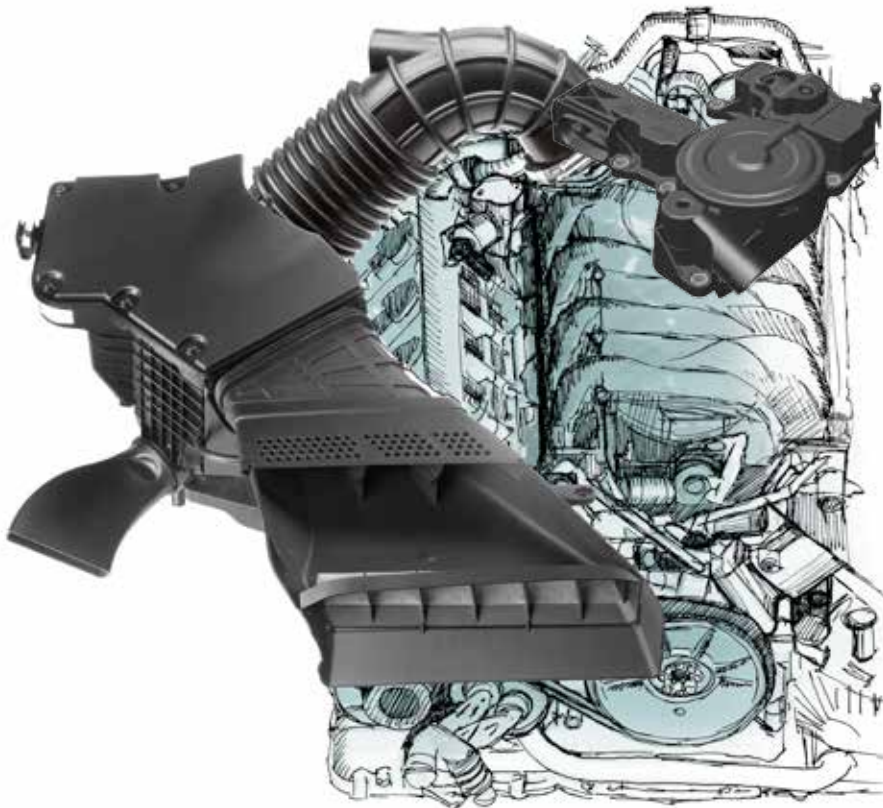


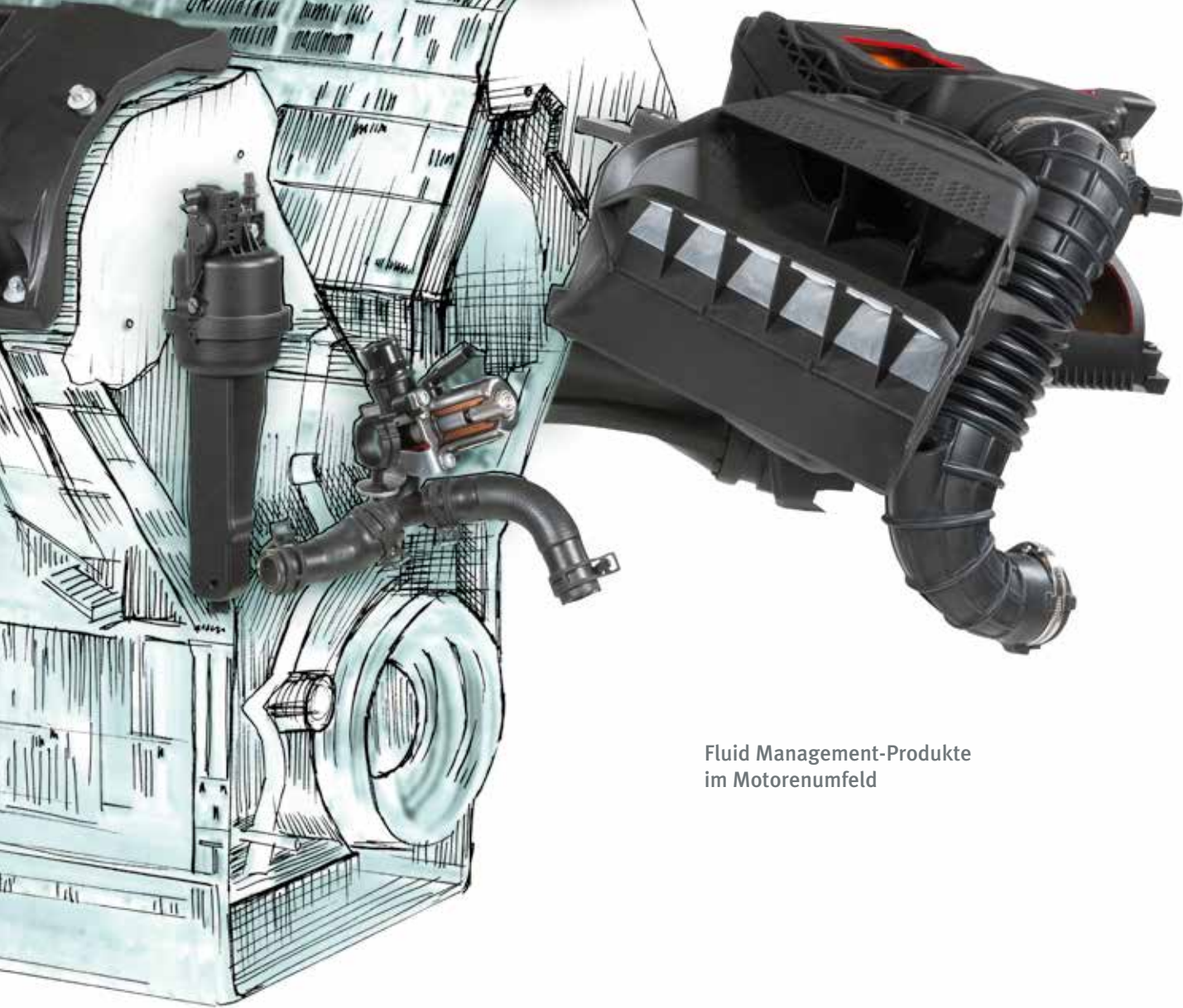
Powered by Technology

Fluid Management

Führen von Luft, Wasser und Öl.

www.wocogroup.com





Fluid Management-Produkte
im Motorenumfeld

Fluid Management

Fluid Management am Automobil bedeutet für Woco die Entwicklung und globale Produktion von Bauteilen zum Abdichten, Trennen, Führen und Regeln von Medien wie Luft, Wasser und Öl. Von einzelnen Bauteilen bis hin zu ganzen Modulen – Entwicklungs- und Fertigungs-Know-how sichert uns die Wettbewerbs- und Zukunftsfähigkeit in diesen Produktsegmenten.

Den Bereich Luftführung bedient Woco von der Luftentnahmestelle bis zum Zylinderkopf. Im Bereich der Dichtstellen kann Woco auf die große Erfahrung der eigenen Elastomerenentwicklung und -fertigung zurückgreifen. Das gesamte Spektrum der Funktions- und Prozesssimulation komplettiert das Produkt-Know-how. Den Medienbereich Wasser bedient

Woco mit elektromagnetisch und elektromotorisch betätigten Wasserventilen, Wasserverteilern und flexiblen Schlauchverbindungen. Neueste Entwicklungen setzen auf eine vielseitige Funktionsintegration und erlauben als kompakte Module die Regelbarkeit unterschiedlichster Kreisläufe am Motor. Woco hat hier mit einem langjährigen Montage-Know-how gute Voraussetzungen, die zukünftigen Marktanforderungen des Kühlmediummanagements zu bedienen.

Im Medienbereich Öl stellt Woco Bauteile wie Ölsammel- und Ölverteilerrohre, hocheffiziente Grob- und Feinölabscheidesysteme sowie Dichtungstechnik her. Ölpumpenmodule ergänzen zukünftig das Produktportfolio dieses Segmentes.

Ansaugung

Das Zuführen und Reinigen von Ansaugluft für den Verbrennungsprozess des Motors sind primäre Aufgaben von Luftführungen. Geringer Druckverlust, hohe Filterstandzeit sowie eine homogene Beladung der Filterpatrone sind unverzichtbar. Ebenso muss die turbulenzfreie Anströmung des Luftmassenmessers unter allen Betriebsbedingungen des Motors sichergestellt werden.

Die für das Innen- und Außengeräusch relevanten Ansaugmündungsgeräusche sowie eine resonanzfreie schallpegeloptimierte Abstrahlung der Bauteile sind ebenfalls Entwicklungsziele. Obendrein erwartet der Kunde ein ansprechendes Design, da die Ansaugsysteme im Motorraumdesign ein wichtiges und auffälliges Element darstellen.

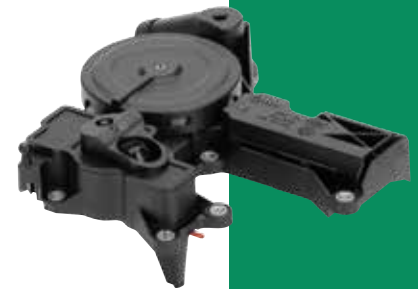


Ölabscheider

Mittels Woco Ölabscheidern werden die Ölpartikel im Blow-by-Volumenstrom der Kurbelgehäuse-Entlüftung zuverlässig in den Ölkreislauf zurückgeführt. Gesetzliche und umweltrelevante Regulierungen und Forderungen verlangen die Rückführung der Entlüftung in die Ansaugluft des Motors. Unzureichende Ölabscheidungssysteme können damit die Verbrennung beeinflussen; Einflüsse auf die Leistungsentfaltung und den Partikelaustritt des Motors sind die Folge.

Sogenannte passive Ölabscheider nutzen häufig die kinetische Energie der Blow-by-Strömung. Die Ölpartikel werden beispielsweise durch ein Labyrinth oder einen Zyklon geleitet, somit durch ihre Massenträgheit von der Strömung separiert und sind in den Ölkreislauf rückführbar.

Bei aktiven Ölabscheidern hingegen wird zusätzliche Energie auf die Partikel aufgebracht, um maximale Effizienz zu erzielen, ähnlich wie dies in Zentrifugen oder Elektroabscheidern geschieht. Bei letzterem Verfahren werden Partikel elektrisch aufgeladen, von einer gegenpoligen Oberfläche angezogen und abgeschieden.





Powered by Technology

Woco Industrietechnik GmbH

Hanauer Landstraße 16 | 63628 Bad Soden-Salmünster | Deutschland

Telefon +49 6056 78-0 | Telefax +49 6056 78-7212

info@de.wocogroup.com | www.wocogroup.com

Die Woco Gruppe weltweit

Woco entwickelt zukunftsorientierte Technologien auf Basis innovativer Material-, Produkt- und Prozesslösungen. Unsere Ziele erreichen wir durch kontinuierliche Erfassung und Bewertung von Markt- und Technologietrends und durch ein konsequentes Benchmarking von Produkten, Prozessen, Verfahren und Materialien. Durch eine enge Zusammenarbeit mit Hochschulen und Forschungseinrichtungen und einen kontinuierlichen Wissensaustausch und -transfer mit den internen Fachabteilungen entwickelt die Woco Gruppe marktgerechte und zukunfts-fähige Funktionslösungen am Automobil für Powertrain und Karosserie. Die globale Aufstellung der Woco Gruppe sichert die Nähe zu den Kunden und Märkten sowie deren spezifischen Anforderungen.