

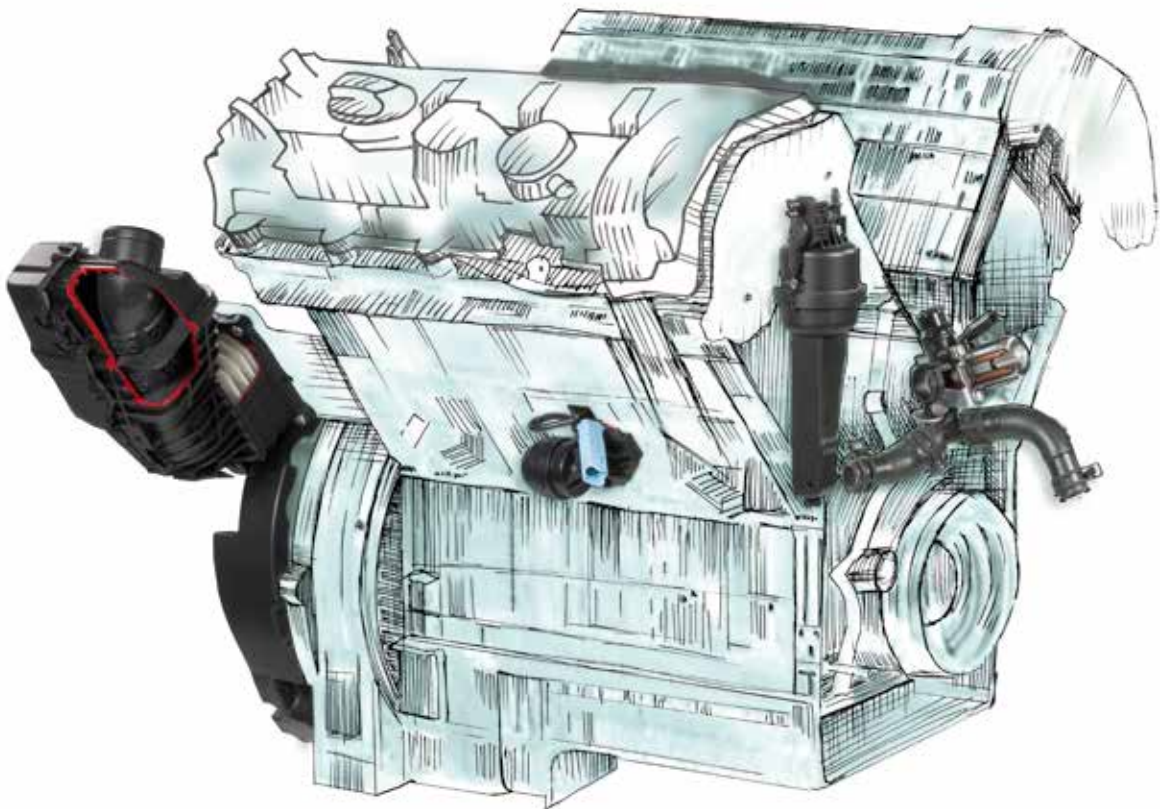


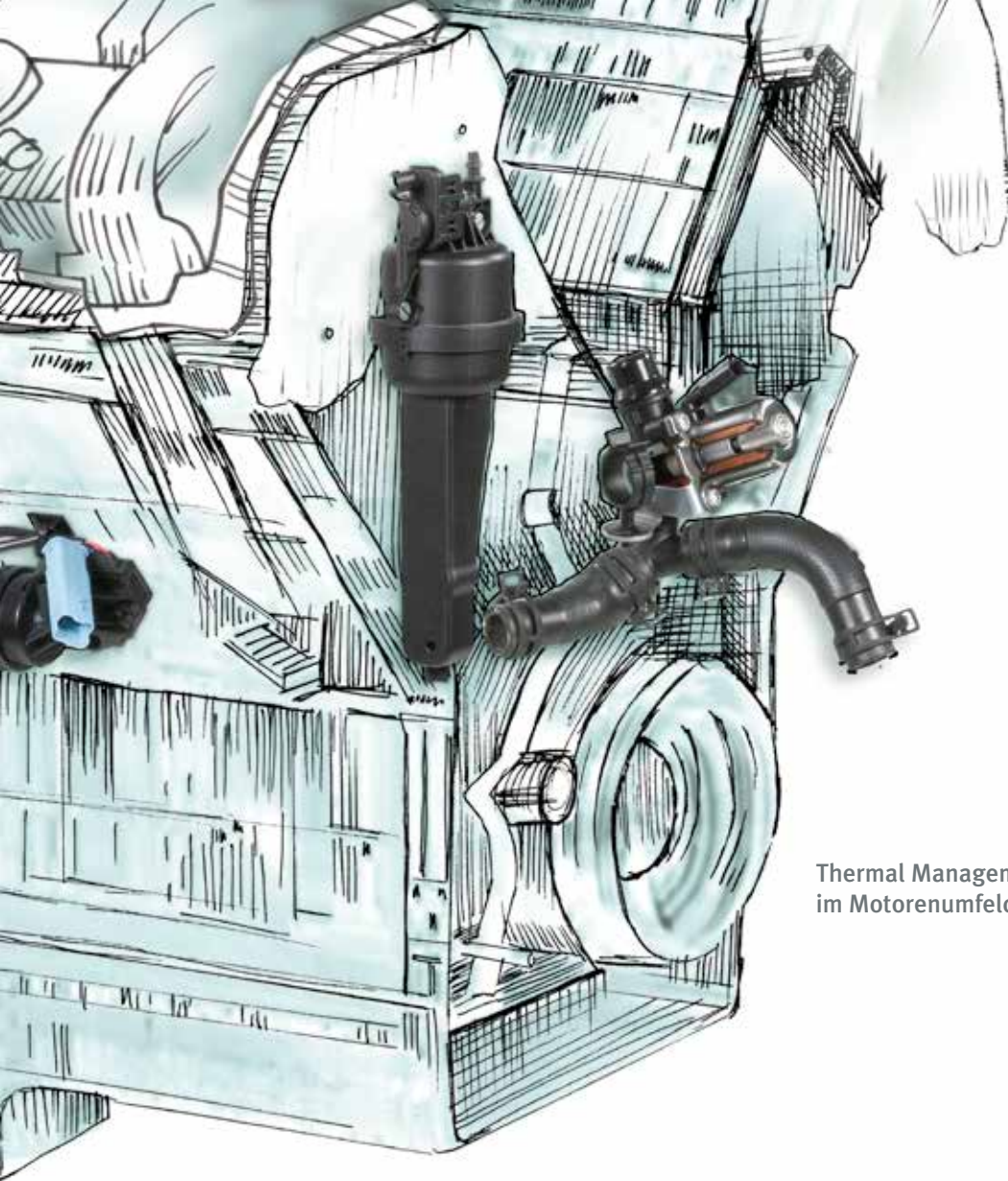
Powered by Technology

Thermal Management

Steuern und Regeln von Temperaturkreisläufen.

www.wocogroup.com





Thermal Management-Produkte
im Motorenumfeld

Thermal Management

Die bedarfsgerechte Regelung der Fahrzeuginnenraumtemperatur im Verbund mit einer bestmöglichen Steuerung der Wärmezu- und -abfuhr des Motors und von dessen Teilkreisläufen, ist das Ergebnis eines gelungenen Thermomanagements. Wasserventile der Woco Gruppe helfen an zentralen Stellen Wasserkreislaufemperaturen gezielt zu steuern und zu regeln. Dadurch kann beispielsweise die Warmlaufphase deutlich reduziert und damit Kraftstoff eingespart sowie der CO₂-Ausstoß gemindert werden.

Den Bereich Wasser bedient Woco mit elektromagnetisch und elektromotorisch betätigten Wasserventilen, Wasserverteilern und flexiblen Schlauchverbindungen. Neueste Entwicklungen setzen auf eine vielseitige Funktionsintegration und erlauben als kompakte Module die Regelbarkeit unterschiedlichster Kreisläufe am Motor. Woco hat hier mit einem langjährigen Montage-Know-how gute Voraussetzungen, die zukünftigen Marktanforderungen des Kühlmediummanagements zu bedienen.

Elektromagnetisches Wasserventil

Diese Ventile werden zum Ab- und Zuschalten von unterschiedlichen Kühlwasserkreisläufen verwendet. Als Aktuator werden elektromagnetisch geführte Kolben mit integrierter Rückstellfeder und Dichtkegel eingesetzt. Vorteile dieser Technologie sind:

- Geringer Verschleiß
- Geringer Druckverlust
- Optimale Strömungsführung



Elektromotorisches Wasserventil

Müssen Kühlwasserkreisläufe voll variabel geregelt werden, kommen elektromotorisch betätigte Ventile zum Einsatz. Diese Produkte bestehen aus einem DC-Motor mit nachgeschaltetem Getriebe und angekoppeltem Drehschieber. Die Ansteuerung der Ventile geschieht über den Steuereingang. Die Überwachung erfolgt mithilfe integrierter Elektronik.



Unterdruckwasserventil

Dieses Ventil wird in zwei Ausführungen angeboten: normal offen und normal geschlossen. Es besteht aus einer Unterdruckdose mit integrierter Rückstellfeder und dem kühlwasserführenden Teil mit Drehschieber. Es schaltet den Kühlwasserstrom über einen eigens von Woco entwickelten Drehkolben mit verschleißoptimiertem und druckunterstütztem Abdichtsystem. Konstante Dichtheit bei großen Druckunterschieden ist bei Temperaturen von -40 °C bis $+140\text{ °C}$ gewährleistet.





Powered by Technology

Woco Industrietechnik GmbH

Hanauer Landstraße 16 | 63628 Bad Soden-Salmünster | Deutschland

Telefon +49 6056 78-0 | Telefax +49 6056 78-7212

info@de.wocogroup.com | www.wocogroup.com

Die Woco Gruppe weltweit

Woco entwickelt zukunftsorientierte Technologien auf Basis innovativer Material-, Produkt- und Prozesslösungen. Unsere Ziele erreichen wir durch kontinuierliche Erfassung und Bewertung von Markt- und Technologietrends und durch ein konsequentes Benchmarking von Produkten, Prozessen, Verfahren und Materialien. Durch eine enge Zusammenarbeit mit Hochschulen und Forschungseinrichtungen und einen kontinuierlichen Wissensaustausch und -transfer mit den internen Fachabteilungen entwickelt die Woco Gruppe marktgerechte und zukunfts-fähige Funktionslösungen am Automobil für Powertrain und Karosserie. Die globale Aufstellung der Woco Gruppe sichert die Nähe zu den Kunden und Märkten sowie deren spezifischen Anforderungen.